



ESU

Signaladapter für SwitchPilot (signal adapter for SwitchPilot)

- ✓ Adapter zum Anschluss von Lichtsignalen (mit LED) mit gemeinsamer Kathode
Converter to connect light signals (using LEDs) with common cathode
- ✓ Als Ergänzung für ESU SwitchPilot 51820
Accessory to ESU SwitchPilot 51820
- ✓ 4 Ausgänge pro Adapter. Set mit 2 Adaptern
Each converter has 4 outputs. Set of two converters

51809 Signal-Adapter
(signal adapter)

für ESU SwitchPilot 51820, 2er Set
(For SwitchPilot 51820, Set of 2)



MADE IN CHINA

4 044645 518090

ESU GmbH & Co. KG
Edisonallee 29
D - 89231 Neu-Ulm
GERMANY

ESU LLC
23 Howard Street
US-17754 Montoursville PA
USA

Technische Daten

Maximale Belastbarkeit	0,5A Dauer pro Ausgang
	1,0A Spitze (ca. 3 Sekunden)
Dimensionen	40,0mm x 40,0mm x 10,0mm

Technical data

Maximum current	0,5A continuous per each output
	1,0A peak (approx. 3 seconds)
Dimensions	40,0mm x 40,0mm x 10,0mm

Dieses Produkt ist kein Spielzeug. Nicht geeignet für Kinder unter 14 Jahren.
This product is not a toy. Not recommended for children under 14 years of age.

WARNING: This product contains chemicals which are known to the state of California to cause cancer, birth defects or other reproductive harm.



Anwendungsfälle

An unserem SwitchPilot V2.0 Decoder (ESU Nr. 51820) lassen sich neben Weichenantrieben auch sehr einfach Lichtsignale betreiben. In diesen sind in den allermeisten Fällen moderne Leuchtdioden verbaut. Zur Reduktion der Kabelanzahl werden bei mehrbegriffigen Signalen normalerweise die Anodenanschlüsse signalseitig gekoppelt. Einige Signalhersteller (z.B. Viessmann®) koppeln aber die Kathode, sodass diese Signale bisher nicht mit dem SwitchPilot geschaltet werden konnten.

Unser neuer Signaladapter schafft hier Abhilfe. Stecken Sie diesen Adapter einfach an die Ausgangsklemmen des SwitchPilot-Decoders und schon können Sie auch diese Signale benutzen. Abb. 1 zeigt wie es gemacht wird.

Auch das weit verbreitete Märklin® Bremsmodul 72442 kann mit Hilfe unseres Signaladapters endlich direkt mit dem SwitchPilot geschaltet werden. Abb 2. zeigt wie.

What is it used for?

Our SwitchPilot V2.0 decoders (ESU No. 51820) cannot only control point mechanisms but also daylight signals. Most modern signals are equipped with LEDs. Usually the anode connections of multi-aspect signals are combined in order to reduce the number of wires.

Some manufacturers (e.g.: Viessmann®) combine the cathodes and for that reason these signals could not be controlled with the SwitchPilot in the past.

Our new Signal adapter provides the solution. Simply plug the adapter into the output terminals of the SwitchPilot and you are ready to go. Figure 1 shows you how to do this.

Another use case is the connection of the widely used Märklin® signal modul (braking modul) 72442. To connect this to our SwitchPilot, it also requires to have the Signal adapter. Figure 2 shows you the connection.

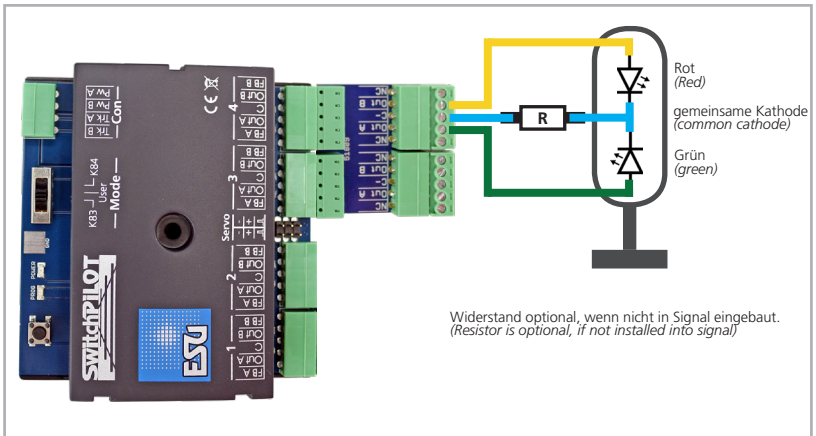


Abbildung 1: Anschluss Lichtsignal mit gemeinsamer Kathode (z.B. Viessmann®)
Figure 1: Connection diagram of light signal with common cathode (e.g. Viessmann®)

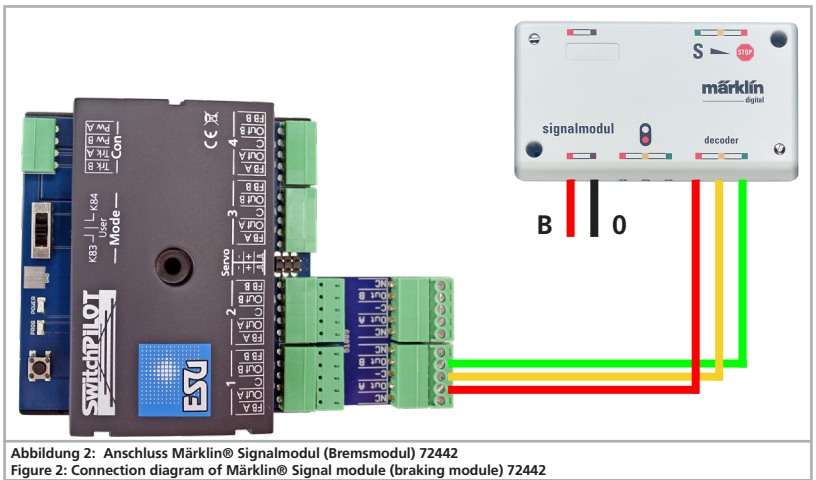


Abbildung 2: Anschluss Märklin® Signalmodul (Bremsmodul) 72442
Figure 2: Connection diagram of Märklin® Signal module (braking module) 72442